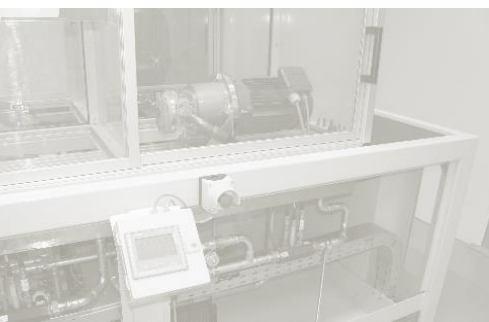
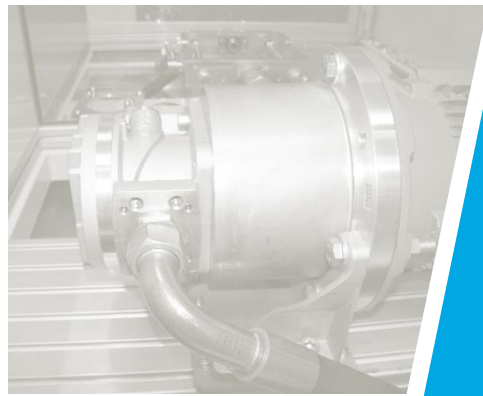
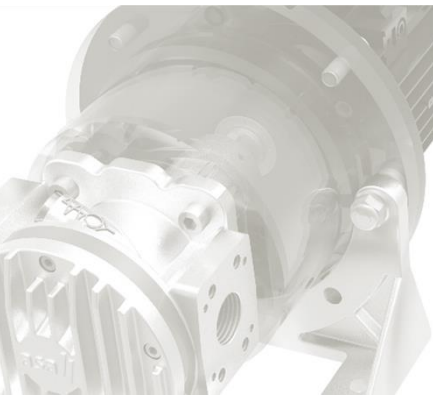




Gerotor Pump Unit GERO 2

Gerotor-Pumpen GERO 2



manual no.: DMGERO2
manual version: DM-GERO-2-manual-en-de-rev0

Manual

*Betriebs-
anleitung*

1) Introduction

This manual refers to **asa** gerotor pumps and gerotor motor/pump units and will help you with installation, operation, maintenance, and the required information. This document must be read carefully before installation and retained. The following details and warnings must be observed:

1) Einleitung

Die Anleitung bezieht sich auf **asa** Gerotorpumpen und Gerotor-Motor/Pumpeneinheiten und soll Ihnen bei Montage, Betrieb und Wartung selbiger behilflich sein und Ihnen die dazu notwendigen Informationen vermitteln. Sie muss vor dem Einsatz sehr sorgfältig gelesen und aufbewahrt werden. Die Hinweise und folgende Warnvermerke müssen unbedingt beachtet werden:

<p>ATTENTION</p>	<p>ATTENTION refers to a possible accident that could occur, if the instruction has not been followed. The accident can cause injuries!</p>	<p>ACHTUNG</p>	<p>ACHTUNG weist darauf hin, dass ein möglicher Unfall eintreten kann, wenn diese Vorschrift nicht beachtet wird. Dieser Unfall kann zu Verletzungen führen.</p>
<p>WARNING</p>	<p>WARNING indicates a possible accident can happen if this requirement is not respected. This accident can lead to lasting injury or even death!</p>	<p>WARNUNG</p>	<p>WARNUNG weist darauf hin, dass ein möglicher Unfall eintreten kann, wenn diese Vorschrift nicht beachtet wird. Dieser Unfall kann zu bleibenden Verletzungen oder sogar zum Tod führen.</p>
<p>DANGER</p>	<p>DANGER indicates a possible accident will happen if this requirement is not respected. This accident can lead to lasting injury or even death!</p>	<p>GEFAHR</p>	<p>GEFAHR weist darauf hin, dass ein möglicher Unfall eintreten wird, wenn diese Vorschrift nicht beachtet wird. Dieser Unfall kann zu bleibenden Verletzungen oder sogar zum Tod führen.</p>

<p>ATTENTION</p>	<p>The described units are to be used in industrial/commercial applications. The user of the system must take care that the units must be visibly marked with the following warnings: electric voltage, hot surfaces, rotating parts and noise level.</p>	<p>ACHTUNG</p>	<p>Die nachfolgend beschriebenen Pumpen und Motor/Pumpeneinheiten sind für den Einsatz in gewerblichen Anlagen bestimmt. Der Betreiber dieser Anlagen muss dafür sorgen, dass auf der Pumpe bzw. Motor/Pumpeneinheit die Gefahrenhinweise für elektrische Spannung, heiße Oberfläche, rotierende Teile und Lautstärke angebracht werden.</p>
-------------------------	---	-----------------------	--

If labels and marks from the manufacturer become removed or unrecognizable, then all claims regarding warranty are invalid. The customer has to take care of the traceability when the label has been changed! The manufacturer's type label cannot be changed or removed! The labels can be found at the pump outlet and on the terminal box of the electric motor at complete motor/pump units (see pictures 3 respectively).

Mit dem Entfernen und / oder der Unkenntlichmachung der von uns angebrachten Kennzeichnung erlöschen alle Ansprüche, insbesondere jegliche Haftung und Gewährleistung. Bei kundenseitigem Austausch der Kennzeichnung ist die Rückverfolgbarkeit durch den Kunden zu gewährleisten! Das Hersteller - Typenschild darf nicht entfernt oder ausgetauscht werden! Die Kennzeichnung befindet sich auf der Pumpe am Pumpenausgang und bei einer Motor/Pumpeneinheit zusätzlich am Klemmenkasten des Elektromotors. Siehe dazu Bild 3.

Qualified personnel:

These are persons, who are familiar with transport, assembly, initiation, operation and maintenance of such products and must have the according skills and qualification to that work.

Including, e.g.:

- Instruction and responsibility for compliance with the applicable regional and specific company requirements and regulations.
- Instruction or education according to the safety equipment standards for maintenance and use of appropriate safety and protection equipment.

The activities described in this documentation require basic mechanical and hydraulic knowledge, as well as knowledge of the associated technical terms. Any operating personnel must be instructed according to the installation manual.

Qualifiziertes Personal:

Qualifiziertes Personal sind Personen, die bezgl. Transport, Zusammenbau, Inbetriebnahme, Betrieb und Wartung der betroffenen Produkte geschult und entsprechend unterwiesen wurden.

Ebenso zu beachten:

- Einhaltung der nationalen, regionalen oder firmeninternen Richtlinien und Gesetze.
- Befugnisse bezüglich Sicherheitsvorschriften und der entsprechenden Schutzeinrichtungen

Der Gebrauch dieser Betriebsanleitung setzt für den Einsatz des Benutzers voraus. Die in dieser Dokumentation beschriebenen Tätigkeiten erfordern grundlegende Kenntnisse der Mechanik und Hydraulik sowie Kenntnisse der zugehörigen Fachbegriffe. Das Bedienungspersonal muss entsprechend der Montageanleitung unterwiesen werden.

The manufacturer reserves the right for technical improvements and changes without any prior notification.

Der Hersteller behält sich das Recht vor, jederzeit technische Verbesserungen und Änderungen vorzunehmen.

The customer has to take care that the product is used according to the instructions. In any case of doubt, e.g. applications with a risk of vibrations, the customer has the possibility to ask a technician from asa technology for advice. Any changes on the product, or the attached electric / electronic parts invalidates the warranty. asa technology is not liable for consequential damages caused by unauthorized changes or reparations by the customer. Please contact us in any case of failure.

Der Kunde hat für den fach- und sachgerechten Einsatz des Produktes Sorge zu tragen. Bei Unklarheiten – besonders bei Einsätzen mit hoher Vibrationsanfälligkeit - steht dem Kunden jederzeit die Möglichkeit offen, einen anwendungstechnischen Rat von asa technology einzuholen. Wir erlauben uns darauf hinzuweisen, dass bei Änderungen am Produkt oder Eingriff in die aufgebauete Mechanik, Hydraulik oder Elektrik/Elektronik der Gewährleistungsanspruch erlischt. asa technology haftet nicht für Folgeschäden, die durch eigenmächtige Änderungen oder Reparaturen durch den Kunden entstehen. Im Störfall wenden Sie sich bitte sofort an asa technology.

This manual is issued in English and German language. In any case of a doubt or especially conflicts between the two versions, the German part prevails.

Diese Betriebsanleitung wurde in englischer und in deutscher Sprache erstellt. Im Zweifel und insbesondere im Fall des Widerspruchs zwischen der englischen und der deutschen Sprachfassung gilt der deutschsprachige Text dieser Betriebsanleitung als verbindlich.

The installation instructions must be available at any time and attached to the complete machine until the installation. Both documents are part of the product.

Die Montageanleitung und die Einbauerklärung müssen jederzeit verfügbar sein und der Motor/Pumpeneinheit bis zum Einbau in die vollständige Maschine beigelegt werden. Beide Dokumente sind Teil des Produktes.

Observe the applicable accident prevention and environmental protection regulations. Observe the safety regulations and provisions of the country in which the product is used/operated. Use asa products only when they are in good technical order and condition.

Beachten Sie die gültigen Vorschriften zur Unfallverhütung und zum Umweltschutz. Beachten Sie die Sicherheitsvorschriften und -bestimmungen des Landes, in dem das Produkt eingesetzt/angewendet wird. Verwenden Sie unsere Produkte nur in technisch einwandfreiem Zustand.

2) General

a) Mounting

 ATTENTION	<p>Attached manuals from the motor manufacturer must be read and observed. In case of different specifications, regarding operation limits (e.g. max. working temperature), the motor manufacturers manual has also to be considered.</p>
----------------------	---

The standard mounting is horizontal, using the mounting bracket on the motor pump unit. For any other mounting, please contact **asa technology**.

b) Conventional use

asa gerotor pumps are hydraulic components. The product is exclusively intended for being integrated in a machine/system or for being assembled with other components to form a machine/system. The asa gerotor pump may only be commissioned after it has been installed in the machine/system for which it is intended and the safety of the entire system has been established in accordance with the Machine Directive. During project planning, the basic principles of the EU Machine Directive or comparable local regulations outside of the EU are to be observed. The product is intended for pumping mineral oil in hydraulic circuits of stationary industrial facilities. The premises are: the gerotor motor pump units will be manufactured and assembled according to the application conditions and purchase requisitions. The applications should be free of vibrations or be used with sufficient vibration protection. Please check the operation limits from off the referring data sheet. The gerotor pump is intended for professional use and not for private use.

c) Non conventional use

All other applications that are different or not listed in the "conventional use" have to be categorized as "non conventional use" and require prior approval by **asa technology**.

 WARNING	<p>asa gerotor motor pump units cannot be used in explosion proof areas, unless the unit has an adequate certification (ATEX).</p>
--------------------	---

 DANGER	<p>Disregarding the warnings in this chapter can cause life danger and damages in the system!</p>
-------------------	---

a) Einbau

 ACHTUNG	<p>Beiliegende Betriebsanleitungen des Motorherstellers, müssen vor allem hinsichtlich des elektrischen Anschlusses, beachtet werden. Bei überschneidenden Angaben bzgl. Einsatzgrenzen (z.B. Betriebstemperaturen) sind die, des jeweiligen Motorherstellers, ebenfalls zu beachten.</p>
--------------------	---

Der Fußflansch der Motor/Pumpeneinheit ist für die horizontale Einbaulage vorgesehen, bei alternativen Einbaulagen kontaktieren Sie bitte **asa technology**.

b) Bestimmungsgemäße Verwendung

asa Gerotorpumpen und Motor/Pumpeneinheiten sind hydraulische Komponenten. Das Produkt ist ausschließlich dazu bestimmt, in eine Maschine/Anlage eingebaut oder mit anderen Bauteilen zu einer Maschine/Anlage zusammengefügt zu werden. Die Gerotorpumpe darf erst in Betrieb genommen werden, wenn sie in die Maschine/Anlage, für die sie bestimmt ist, eingebaut und die gemäß Maschinenrichtlinie geforderte Sicherheit der Gesamtanlage hergestellt worden ist. Bei der Projektierung sind die Grundsätze der Maschinenrichtlinie der EU oder vergleichbare lokal gültige Vorschriften außerhalb der EU zu beachten. Das Produkt ist für folgende Verwendung bestimmt: zur Förderung von Hydrauliköl oder Öl auf mineralischer Basis, in hydraulischen Kreisläufen von Industrieanlagen. Die Voraussetzung dafür ist, dass die Motor/Pumpeneinheit nach den Anforderungen der Anwendung und den Einkaufsbedingungen produziert und aufgebaut wird. Die Anwendungen müssen frei von Vibrationen sein, oder ausreichend Schutz davor bieten. Die angegebenen Grenzwerte aus dem jeweiligen Datenblatt sind unbedingt einzuhalten. Die Gerotorpumpen sind nur für die professionelle Verwendung und nicht für die private Verwendung bestimmt.

c) Nichtbestimmungsgemäße Verwendung

Alle Anwendungen und Applikationen, die von der „Bestimmungsgemäßen Verwendung“ abweichen oder nicht aufgeführt wurden, sind als „Nichtbestimmungsgemäße Verwendung“ einzustufen und benötigen eine Freigabe zur Verwendung von **asa technology**.

 WARNING	<p>Eine asa Gerotorpumpen und Motor/Pumpeneinheiten darf nicht in explosionsgefährdeten Umgebungen eingesetzt werden, es sei denn die Einheit ist entsprechend gekennzeichnet (ATEX).</p>
--------------------	--

 GEFAHR	<p>Die Missachtung der in diesem Abschnitt beschriebenen Vorsichtsmaßnahmen kann Lebensgefahr für den Benutzer bedeuten und Schäden im System hervorrufen.</p>
-------------------	--

3) Transport and Storage

Gerotor motor pump units have to be handled carefully in terms of transport and storage (protect against mechanical damage and vibration). The storage temperature range shall be from -20°C to +40°C (-4°F to 104°F). Ideal storage temperature: +5 °C to +20 °C. The temperature should ideally remain constant. Transport and handling of motor/pump units require protective equipment regarding health and safety, according the weight given in the data sheet.

 ATTENTION	<p>Don't store the units in aggressive environments. The parts should be kept in their protection box until the assembly location is reached. The maximum period for stocking is 24 months from date of production.</p>
----------------------	---

 ATTENTION	<p>Danger from improper handling! Product can be damaged!</p> <ul style="list-style-type: none"> ▶▶ Do not expose the product to an impermissible mechanical load. ▶▶ Never use the gerotor pump as a handle or step. ▶▶ Do not place/lay any objects on the product. ▶▶ Do not strike the shaft of the gerotor pump. ▶▶ Do not set/place the pump on the shaft. ▶▶ Do not strike sealing surfaces (e.g., service line ports). ▶▶ Leave the protection covers on the gerotor pump until shortly before the lines are connected.
----------------------	--

3) Transport und Lagerung

Gerotor-Motor/Pumpeneinheiten müssen in Transport und Lagerung mit Vorsicht gehandhabt werden (vor mechanischen Schäden und Vibrationen schützen). Der Lagertemperaturbereich ist mit -20°C bis +40°C definiert. Die ideale Lagertemperatur ist +5°C bis +20°C und sollte möglichst gleichbleibend sein. Bei Transport und Handling der Pumpen und Motor/Pumpeneinheiten sind entsprechend des Gewichts laut Datenblatt Sicherheitsvorkehrungen zu treffen und Gesundheitsrichtlinien einzuhalten.

 ACHTUNG	<p>Motorpumpeneinheiten nicht in aggressiver Atmosphäre lagern. Die Einheiten sollten in ihrer Schutzverpackung zum Einbauort transportiert werden. Vermeiden Sie hohe Lichteinstrahlung bei der Lagerung. Die maximale Lagerzeit beträgt 24 Monate ab Produktionsdatum.</p>
--------------------	--

 ACHTUNG	<p>Gefahr durch unsachgemäße Handhabung, Produkt kann beschädigt werden!</p> <ul style="list-style-type: none"> ▶▶ Belasten Sie das Produkt nicht in unzulässiger Weise mechanisch. ▶▶ Verwenden Sie die Gerotorpumpe niemals als Griff oder Stufe. ▶▶ Stellen/Legen Sie keine Gegenstände auf dem Produkt ab. ▶▶ Schlagen Sie nicht auf die Welle der Pumpe. ▶▶ Stellen/Legen Sie die Pumpe nicht auf die Welle. ▶▶ Schlagen Sie nicht gegen Dichtflächen (z. B. an den Arbeitsanschlüssen). ▶▶ Lassen Sie die Schutzabdeckungen bis kurz vor dem Anschließen der Leitungen an der Pumpe.
--------------------	---

4) Installation

a) Place of Installation



The place of installation should be chosen, where the function is not adversely affected. Please ensure that the ambient air can flow freely, trying to avoid recirculation of heated air on the AC motor.
The maximum ambient air temperature must be taken from the corresponding data sheet.

b) Installation in closed rooms

Sufficient air ventilation must be available in closed rooms to avoid an increase of the room temperature through heated air from the equipment.

c) Installation in open air

Please note that electric motors must be protected against climatic influences. Low outside temperatures reduces the oil temperature and increasing the viscosity. For this reason, pressure peaks can be generated at the start up of the system, which may exceed the allowed maximum.



To protect the system a bypass valve should be used, which is controlled by a pressure valve, whose adjustment should not exceed the maximum pressure of the motor/pump unit. This could also be connected with an external bypass, or additional oil heating can be used with constant oil circulation.

The actuation pressure of such internal bypass valve has to be selected in relation to avoid a continuously open valve. This situation could increase the temperature in the pump and lead to damage. The optional external bypass could be used to avoid such situation.

To protect the unit from the maximum temperature, an oil cooler should be used.

d) Oil (according DIN 51524)

Generally only mineral oil according DIN 51524 is suitable for the pump. Please ensure the cleanness and the quality of the oil. Standard specifications for hydraulic circuits are sufficient for **asa** gerotor motor units. The cleanliness of the hydraulic fluid has a considerable impact on the cleanliness and service life of the hydraulic system. Contamination of the hydraulic fluid could cause premature wear and malfunctions! Make sure that the working environment at the installation site is fully free of dust and foreign particles in order to prevent contaminants, such as welding beads or metal cuttings, from getting into the hydraulic lines and causing product wear or malfunctions. The gerotor pump must be installed in a clean condition. Use only clean ports, hydraulic lines and attachments (e.g., measuring devices). No contaminants may enter the ports when they are plugged. Before commissioning, make sure that all hydraulic connections are tight and that all of the connection seals and plugs are installed correctly to ensure that they are leakproof and fluids and contaminants are prevented from penetrating the product. Use a suitable filter system to filter hydraulic fluid during filling to minimize solid impurities and water in the hydraulic system. The maximum oil inlet temperature has to be taken from the corresponding data sheet. Never start the pump with very low fluid and ensure that the motor is sufficiently lubricated. Remove all fluids from the pump before mounting is so as the prevent these from mixing with the fluids used in the machine/system. Any mixing of fluids by different manufactures or of different types of fluids from the same manufacturer is generally not allowed. The used sealings on the unit may limit or change the actual technical data according its specifications the mentioned temperatures according to its specifications. The maximum viscosities data can be taken from the corresponding product data sheets. The pressure limits have to be maintained across the entire working temperature range.

4) Aufstellung

a) Aufstellungsort



Der Aufstellungsort ist so zu wählen, dass die Funktion nicht beeinträchtigt wird. Es ist darauf zu achten, dass die Kühlluft des Elektromotors ungehindert zu- und abströmen kann, ebenso ist ein Rückströmen der aufgewärmten Kühlluft zu vermeiden. Die maximale Umgebungslufttemperatur muss entsprechend dem Datenblatt beachtet werden.

b) Aufstellung in geschlossenen Räumen

In geschlossenen Räumen muss eine ausreichende Belüftung vorhanden sein, damit die von der Anlage an die Umgebungsluft abgegebene Wärmemenge nicht die Raumtemperatur erhöht.

c) Aufstellung im Freien

Die elektrischen Antriebsmotoren müssen gegen Witterungseinflüsse geschützt werden. Niedrige Außentemperaturen verringern bei Betriebsstillständen die Öltemperatur und die Ölviskosität steigt an. Dadurch entstehen beim Wiederanfahren der Anlage Druckspitzen, die den zulässigen Bereich weit überschreiten können.



Zum Schutz der Anlage ist ein von der Temperatur abhängig gesteuertes Bypassventil, ein Druckbegrenzungsventil, dessen Einstellwert den zulässigen Betriebsdruck der Motor-/Pumpeneinheit nicht überschreiten darf – ebenfalls im Bypass geschaltet – oder eine Ölzusatzheizung mit stetiger Ölumwälzung, vorzusehen.

Bei Verwendung eines internen Bypassventils muss der Öffnungsdruck geprüft werden um ein permanentes Öffnen zu verhindern. Im offenen Bypass zirkulierendes Öl könnte sich permanent erhitzen und so zu Beschädigungen der Pumpe führen. Abhilfe schafft hier das optional erhältliche externe Bypassventil.

Um die Motor/Pumpeneinheit vor der maximal zulässigen Betriebstemperatur zu schützen, sollte ein Ölkühler verwendet werden.

d) Öl (nach DIN 51524)

Generell sind ausschließlich Mineralöle nach DIN 51524 zulässig für den Betrieb. Auf die Reinheit und Qualität des Öls ist zu achten. Die in Hydrauliköl, Motoröl- und Schmierölkreisläufen geforderte Reinheit ist für die **asa** Gerotor-Motor/Pumpeneinheiten ausreichend. Achten Sie unbedingt auf eine staub- und fremdstofffreie Arbeitsumgebung am Montageort, um zu verhindern, dass Fremdkörper, z. B. Schweißperlen oder Metallspäne, in die Hydraulikleitungen gelangen und beim Produkt zu Verschleiß und Funktionsstörungen führen. Die Pumpe, muss schmutzfrei eingebaut werden. Verwenden Sie nur saubere Anschlüsse, Hydraulikleitungen und Anbauteile (z. B. Messgeräte). Beim Verschließen der Anschlüsse dürfen keine Verunreinigungen eindringen. Stellen Sie vor der Inbetriebnahme sicher, dass alle hydraulischen Verbindungen dicht sind und dass alle Dichtungen und Verschlüsse der Steckverbindungen korrekt eingebaut und unbeschädigt sind, um zu verhindern, dass Flüssigkeiten und Fremdkörper in das Produkt eindringen können. Filtern Sie die Druckflüssigkeit beim Befüllen mit einem geeigneten Filtersystem, um die Feststoffverschmutzung und Wasser in der Hydraulikanlage zu minimieren. Die maximale Öleintrittstemperatur muss entsprechend dem Datenblatt beachtet werden. Nehmen Sie die Pumpe nie mit zu wenig Flüssigkeit in Betrieb und sorgen Sie insbesondere für eine ausreichende Schmierung des Triebwerks. Entfernen Sie vor der Montage alle Flüssigkeiten aus der Pumpe, um eine Vermischung mit der verwendeten Flüssigkeit der Maschine/Anlage zu vermeiden. Jegliches Mischen von Flüssigkeiten verschiedener Hersteller bzw. verschiedener Typen des gleichen Herstellers ist generell nicht zulässig. Die verwendeten Dichtungen können je nach deren Eigenschaften diesen Wert bzgl. der Zulässigkeit reduzieren. Die zulässigen Viskositätsgrenzen können aus dem jeweiligen Produktdatenblatt entnommen werden. Die Druckgrenzen sind über den gesamten Arbeitstemperaturbereich einzuhalten.

5) Assembly

a) General

The temperature of the gerotor pump must be the same as the ambient temperature of the installation site. Allow sufficient time for the gerotor pump to adjust to the temperature conditions.

b) Connection Lines and Connectors

Remove the protection plugs on the pump. Carefully clean the pipelines and fittings prior to installation. Under no circumstances may returning fluid be reaspired directly, i.e., select the largest possible distance between suction line and return line. Make certain that the suction and return lines lead into the reservoir below the minimum fluid level in all operating conditions. This will prevent air from being primed and foam from being formed. Make sure that the hose on the suction side withstands negative pressure, e.g. by using hoses with steel mesh. In order to protect pump and system from damage, the connections between pump and system should be stress and vibration free. Make sure the connections and connecting elements are air-tight (see picture 7).

c) Filter

If possible, use return-line filters or pressure filters. (Only use suction filters in combination with underpressure switch/contamination indicator.)

d) Installation of pump / coupling

No radial or axial forces permissible on the pump drive shaft. Make certain that motor and pump are exactly aligned. Always use a coupling that is suitable for compensating for shaft offsets. When installing the coupling, avoid axial forces, i.e., when installing, do not hammer or press the coupling onto the shaft. Use the female thread of the drive shaft.

Make certain that the direction of rotation of the gerotor pump as specified by the arrow indicating the direction of rotation on the cover matches the direction of rotation of the electric motor.

1. Remove the protection plugs on the shaft.
2. Lightly grease the shaft end and the coupling half.
3. Push the first coupling half onto the shaft end.
4. Axially align the coupling half according to manufacturer's instructions.
5. Secure the coupling half on the shaft.
6. Check whether the position of the coupling half corresponds to the manufacturer's instructions and correct if necessary.
7. Screw the pump support onto the mounting flange.
8. Grease the motor shaft and its coupling half.
9. Push the second coupling half onto the motor shaft.
10. Align the coupling half on the motor shaft.
11. Secure the coupling half on the motor shaft.
12. Mount the gear crown or another elastic coupling part on the motor-shaft coupling half.
13. Place the pump on the pump support mounted on the motor shaft and fasten the pump. Use suitable screw lengths here that are appropriate for the given load case.
14. Check the required coupling backlash between pump/motor and correct if necessary. See the specifications from the coupling manufacturer for the coupling backlash.
15. When using flexible couplings, check that the drive is free of resonance after completing the installation.
16. The elimination of a possible dry run of the pump must be observed systematically. Test runs with real operation parameter can help to observe this in any operation situation.

e) Motor/ pump unit installation

The motor/pump units are mounted with four bolts through their mounting feet to an adequate support structure.

f) Hydraulic connection

Remove the flange covers on the suction and pressure port. Check the lines for cleanliness. Make certain that the line connection contains the specified seals. If necessary, secure the O-ring against slipping with installation grease. Now hydraulically connect the pump according to the instructions of the system or machine manufacturer.

f.1) Connection option with the asa – rail system on pump outlet port

Depending to the pump version the enclosed or ready mounted connection set, contains all components for the connection to the hydraulics system (picture 6). The asa rail system allows various configurations of the connector to suit the system like the choice of the connector direction. The connector port o-ring must be greased before mounting and carefully put into position. Please consider the different position of the BSP 1/2" thread on the connector after changing the direction. The maximum tightening torque of the connector block screws is 10Nm. Support the connector when tightening the hydraulic connections. After that, the connector port screws have to be checked again, considering the maximum tightening torques. The hydraulic connections on the connector ports may not exceed the maximum tightening torques (table 1).

Port Size	max. tightening torque M
G 1/2"	70 Nm
G 1"	250 Nm
G 1 1/4"	400 Nm

table 1

5) Montage

a) Allgemeines

Bei großen Temperaturunterschieden von Transport zu Aufstellungsort muss ggf. ausreichend Zeit zum Temperatenausgleich gelassen werden. Die Verwendung von Schläuchen wird empfohlen.

b) Leitungen und Anschlüsse

Entfernen Sie den Schutzstopfen an der Pumpe. Reinigen Sie die Rohrleitungen und Verschraubungen vor dem Montieren sorgfältig. Rücklaufflüssigkeit darf unter keinen Umständen wieder direkt angesaugt werden, d. h. wählen Sie den größtmöglichen Abstand zwischen Saug- und Rücklaufleitung. Stellen Sie sicher, dass die Saug- und Rücklaufleitungen in jedem Betriebszustand unterhalb des minimalen Flüssigkeitsniveaus in den Tank münden. Damit verhindern Sie die Ansaugung von Luft und vermeiden die Bildung von Schaum. Achten Sie auf Luftdichtheit der Verbindungen und Verbindungselemente. Die Zuleitung der Saugseite muss kompatibel für Unterdruck sein, ggf. Schläuche mit Stahlgewebe verwenden. Um die Pumpe und das System vor Schäden zu schützen, muss die mechanische, als auch die hydraulische Verbindung spannungs- und vibrationsfrei sein. Siehe dazu auch Bild 7

c) Filter

Verwenden Sie möglichst Rücklauf- oder Druckfilter. Saugfilter nur in Verbindung mit Unterdruckschalter/Verschmutzungsanzeige einsetzen.

d) Pumpenmontage / Kupplung

Es sind keine Radial- und Axialkräfte auf die Pumpenantriebswelle zulässig. Achten Sie darauf, dass Motor und Pumpe exakt fluchten müssen. Verwenden Sie immer eine Kupplung, die zum Ausgleich von Wellenverlagerungen geeignet ist. Beim Aufbringen der Kupplung Axialkräfte vermeiden d. h. nicht mit Schlaggegenständen oder durch Aufpressen montieren. Innengewinde der Antriebswelle verwenden.

Vergewissern Sie sich, dass die Drehrichtung der Gerotorpumpe gemäß Drehrichtungspfeil auf dem Deckel mit der Drehrichtung des Elektromotors übereinstimmt!

1. Entfernen Sie den Schutzstopfen an der Welle.
2. Fetten Sie das Wellenende und die Kupplungshälfte leicht ein.
3. Schieben Sie die erste Kupplungshälfte auf das Wellenende.
4. Richten Sie die Kupplungshälfte nach Herstellervorgaben axial aus.
5. Fixieren Sie die Kupplungshälfte auf der Welle.
6. Prüfen Sie, ob die Position der Kupplungshälfte den Herstellervorgaben entspricht und bessern Sie gegebenenfalls nach.
7. Schrauben Sie den Pumpenträger am Befestigungsflansch fest.
8. Fetten Sie die Motorwelle und deren Kupplungshälfte ein.
9. Schieben Sie die zweite Kupplungshälfte auf die Motorwelle.
10. Richten Sie die Kupplungshälfte auf der Motorwelle aus.
11. Fixieren Sie die Kupplungshälfte auf der Motorwelle.
12. Bringen Sie den Zahnkranz oder andere elastische Kupplungsteile auf der Motorwellen-Kupplungshälfte auf.
13. Setzen Sie die Pumpe auf den auf der Motorwelle befestigten Pumpenträger und befestigen Sie die Pumpe. Verwenden Sie hierzu passende Schraubenlängen je nach Belastungsfall.
14. Prüfen Sie das erforderliche Kupplungsspiel Pumpe/Motor und bessern Sie gegebenenfalls nach. Entnehmen Sie das Kupplungsspiel den Angaben des Kupplungsherstellers.
15. Überprüfen Sie bei Verwendung von elastischen Kupplungen nach Abschluss der Installation den Antrieb auf Resonanzfreiheit.
16. Ein Trockenlaufen der Pumpe muss systematisch verhindert werden. Ggf. durch Testläufe unter allen Bedingungen überprüfen und für Normalbetrieb sicherstellen.

e) Motor/Pumpeneinheit Montage

Die Motor/Pumpeneinheit wird mit 4 Schrauben an den Fußwinkeln des Kupplungsgehäuses auf eine entsprechende Aufnahmekonsole befestigt.

f) Hydraulischer Anschluss

Entfernen Sie die Flanschabdeckungen an Saug- und Druckanschluss. Überprüfen Sie die Leitungen auf Sauberkeit. Stellen Sie sicher, dass die Leitungsverbindung die vorgesehenen Dichtungen enthält. Sichern Sie gegebenenfalls O-Ringe mittels Montagefett gegen Verrutschen. Schließen Sie die Pumpe jetzt gemäß Vorgabe des Anlagen- oder Maschinenherstellers hydraulisch an.

f.1) Anschlussoption mit dem asa-Rail-System am Pumpenausgang

Das je nach Ausführung im Produkt enthaltene, bereits montierte oder optional separat bestellte Anschlusset beinhaltet alle erforderlichen Teile für den hydraulischen Anschluss an das System (siehe Bild 6). Dieses System ermöglicht die flexible Anbindung der Ölseite. Vor der Montage muss der O-Ring gefettet werden! Beachten Sie bei jedem Umbau die geänderte Position des G 1/2" Anschlusses auf dem Anschlussblock. Das maximale Anzugsmoment der Anschlussblockschrauben ist 10Nm. Bei der Installation der Hydraulikanschlüsse muss am Anschlussblock gegengehalten werden. Danach müssen die Anschlussblockschrauben noch einmal auf das max. Anzugsmoment geprüft werden. Die Hydraulikanschlussverschraubungen dürfen nur mit den maximalen Anzugsmomenten der Tabelle 1 festgezogen werden.

Gewindegröße	max. Drehmoment M
G 1/2"	70 Nm
G 1"	250 Nm
G 1 1/4"	400 Nm

Tabelle 1

Please comply with local safety requirements and avoid any risk to the environment from oil spills etc. Use collecting pans if necessary. Vibrations can be reduced when mounting the unit with rubber bounded metal vibration absorbers, like the **asa** rubber vibration absorbers. For installing and disassembling the pump on or from the drive the accessibility has to be provided for on the system side. On the machine side, the screws have to be accessible in a way that the required tightening torque can be applied. The tightening torque is projected towards the operating conditions and the screw connections have to be specified by the manufacturer when engineering the power unit, the machine, or the system. Screws of tensile strength class 8.8 or 10.9 have to be provided for mounting purposes.

The distance between the aggregate (suction side of the pump) and the tank should be as low as possible. The tank and pump level should be equal. The pump can also be mounted below the oil level. We do not recommend to install the pump unit above the oil level. In such case though, the min. atmospheric pressure according the data sheet, has to be considered. According to oil viscosity and temperature the maximum suction height has to be calculated. The suction line diameter should not be smaller than the suction port. At first operation with long suction lines with too much air inside can lead to problems. The lines must be filled with oil, also the use of a valve without spring has to be installed to avoid the suction line from running empty.

Be aware of the oil flow direction arrow on the pump for connection. Due to our operation tests, the pumps contain an oil film inside. In case of longer stocking periods, the pump may needs to be oiled again, before installation, to avoid any suction problems when starting the unit.

*Bitte beachten Sie Sicherheitsvorschriften und vermeiden Sie Umweltrisiken hinsichtlich Ölverlust, o.ä. Verwenden Sie ggf. Ölauffangwannen. Vibrationen können beispielsweise durch Verwendung von **asa** Schwingungs-dämpfern zur Montage reduziert werden. Für den Aus- und Einbau der Pumpe an den Antrieb ist anlagenseitig die Zugänglichkeit zu gewährleisten. Die Schrauben müssen maschinenseitig so zugänglich sein, dass das geforderte Anziehdrehmoment aufgebracht werden kann. Das Anziehdrehmoment der Schrauben orientiert sich an den Betriebsbedingungen sowie beteiligten Elementen der Schraubverbindung und ist bei der Projektierung des Aggregates, der Maschine oder Anlage durch den Hersteller festzulegen. Zur Befestigung sind Schrauben der Festigkeitsklasse 8.8 oder 10.9 vorzusehen.*

Der Abstand zwischen dem Aggregat (Saugseite der Pumpe) und dem Tank sollte so gering wie möglich gehalten werden. Das Tankniveau und das Pumpenniveau sollten gleich sein. Die Pumpe kann auch unter dem Ölstand montiert werden.

Wir empfehlen nicht den Einbau der Motor/Pumpeneinheit über dem Ölstand. Wenn dies dennoch erforderlich ist, muss der zulässige Unterdruck laut Datenblatt beachtet werden. Entsprechend der Temperatur und der eigentlichen Viskosität, kann die maximale Saughöhe berechnet werden. Der Leitungsquerschnitt der Saugleitung darf nicht kleiner als der Querschnitt des Saugseitenanschlusses der Pumpe sein. Bei Erstinbetriebnahme mit einer langen Saugleitung und Luft in der Leitung, kann es zu Problemen kommen. Die Leitungen müssen gefüllt sein und es müssen Ventile ohne Feder verwendet werden, um ein Leerlaufen der Saugleitung zu verhindern.

Beachten Sie den Pfeil für die Durchflussrichtung an der Pumpe. Aufgrund der Funktionsprüfung hat die Pumpe der Einheit innen einen Ölfilm. Um Probleme an der Saugseite zu verhindern, sollte bei längerer Lagerung, die Pumpe vor Inbetriebnahme geölt werden.

6) Electric connection

6) Elektrischer Anschluss

<p>DANGER</p>	<p>The electrical connection should only be made by a professional electrician. asa gerotor motor pump units must be connected according to applicable electrical standards. The wiring has to be made according to the wiring diagram on the inside of the terminal box cover of the motor. Attached motor manuals from the motor manufacturer must be read and followed. In case of different specifications, regarding operation limits (e.g. max. working temperature), the motor manufacturers manual has also to be considered.</p>	<p>GEFAHR</p>	<p><i>Der elektrische Anschluss darf nur von einem entsprechend ausgebildeten Elektriker ausgeführt werden. asa Motor/Pumpeneinheiten müssen nach den einschlägigen OVE- bzw. VDE- Vorschriften angeschlossen werden. Der Anschluss muss entsprechend dem Anschlussplan auf der Innenseite des Klemmenkastens beachtet werden. Eine beiliegende Betriebsanleitung des Motorherstellers muss vor allem hinsichtlich des elektrischen Anschlusses, nochmals überprüft werden. Bei überschneidenden Angaben bzgl. Einsatzgrenzen (z.B. Betriebstemperaturen) sind die, des jeweiligen Motorherstellers, ebenfalls zu beachten.</i></p>
<p>DANGER</p>	<p>Please ensure that tension and frequency correspond to the information on the label. Please check after connecting that the rotating / flow direction corresponds to the arrow on the pump unit.</p>	<p>GEFAHR</p>	<p><i>Es ist darauf zu achten, dass die angelegte Spannung und Frequenz mit den Daten des Typenschildes übereinstimmen. Es ist zu prüfen, ob die nach erfolgtem Anschluss sich ergebende Drehrichtung, mit dem Durchflussrichtungspfeil auf der Pumpe übereinstimmt.</i></p>
<p>DANGER</p>	<p>Please note that electronic circuits mounted by asa technology should not be modified or changed.</p>	<p>GEFAHR</p>	<p><i>In von asa technology montierte, elektrische oder elektronische Schaltungen darf auf keinen Fall eingegriffen, noch dürfen diese modifiziert werden.</i></p>

7) Operating Checks

7) Inbetriebnahme, Prüfungen

a) General

- Check that all parts are free of damage and corrosion.
- Check the correct connections of oil and power circuits according to chapter 4 and 5.
- Make sure that all valves in the circuit, which have to be opened, are in open position.
- Check the gerotor pump for proper function and leaks during a test run.
- Make sure that the rotation direction of the electric motor is in accordance with the pump. Check also for correct electric connection of the AC motor.

Deviations from standard information, impediments in the oil streams or contamination on the fan grid of the electric motor must be removed to provide an optimal function.

b) Preparing for Operation

Make certain that the suction channel is clear. Make certain that the piping is clean and was installed leak-tight. Check the hydraulic scheme for immediate functions/movements when pressure has built up. Check the hydraulic fluid vessel for cleanliness. Fill the hydraulic fluid according to the system manufacturer's specifications. To do this, use only filters with the required minimum retention rate. Check the suction side for the leak-proof installation. Make certain that the direction of rotation of the motor is the same as the direction of rotation of the pump. If the pump was nevertheless commissioned with the wrong direction of rotation, it must be air vented again.

a) Allgemeines

- Überprüfen der Teile auf evtl. Beschädigungen und Korrosion.
- Alle elektrischen und hydraulischen Verbindungen auf korrekte Ausführung nach Punkten 4 bis 5, prüfen.
- Überprüfen Sie, dass alle relevanten Ventile für den Betrieb in geöffneten Position sind.
- Prüfen Sie die Pumpe bei einem Probelauf auf Funktion und Dichtheit.
- Stellen Sie insbesondere sicher, dass die Drehrichtung der Pumpe mit der Drehrichtung des Antriebmotors übereinstimmt. Achten Sie hierbei auch auf den korrekten elektrischen Anschluss des Antriebmotors.

Bei Abweichungen von den Vorgabedaten oder Hindernissen in den Strömungswegen bzw. Verschmutzung des Lüftungsgitters des Elektromotors, sind die Mängel zu beheben, damit eine einwandfreie Funktion gewährleistet ist.

b) Inbetriebnahme Vorbereitungen

Stellen Sie sicher, dass der Saugkanal frei ist. Stellen Sie sicher, dass die Verrohrung sauber und dicht montiert wurde. Prüfen Sie den Hydraulik-Schaltplan auf unmittelbare Funktionen/Bewegungen bei Aufbau von Druck. Überprüfen Sie den Druckflüssigkeits-Behälter auf Sauberkeit. Füllen Sie Druckflüssigkeit nach Vorschrift des Anlagenherstellers ein. Verwenden Sie dafür ausschließlich Filter mit der erforderlichen Mindestrückhalterate. Prüfen Sie die Saugseite auf dichte Montage. Stellen Sie sicher, dass die Drehrichtung des Motors mit der Drehrichtung der Pumpe übereinstimmt. Wurde die Pumpe dennoch mit falscher Drehrichtung in Betrieb genommen, muss sie erneut entlüftet werden.

c) First operation run

To commission the gerotor pump, proceed as follows:

- Place a drip tray under the pump to catch any leaking hydraulic liquid.
- Fill the pump with filtered hydraulic fluid. Depending on the installation position, filling can be performed via the suction or pressure port. Refer to the instruction manual of the system for information on a suitable port.
- Air vent the pump. Refer to the instruction manual of the system for information on how air venting the gerotor pump is implemented. If no switchable or automatic air venting is provided, you must manually air vent the pump.

c.1) Manually air venting the pump

1. Switch over to circulation at zero pressure in accordance with the instruction manual of the system or directly connect the pressure output to the reservoir.
2. To air vent the pump, briefly switch the motor on and then immediately switch it off again (inching mode). Repeat this procedure until the hydraulic fluid drains without bubbles and complete air venting is ensured.

The gerotor pump is now air vented.

- Switch on the drive motor and allow the pump to start up.
- Check that no bubbles or foam forms in the hydraulic fluid.
- Switch the motor off again.

d) Operation after standstill

- During recommissioning, check that the direction of rotation of the electric motor matches the direction of rotation arrow on the pump housing after disconnecting.
- Inspect the pump and system for leakage. Loss of fluid indicates leakage below the hydraulic fluid level. An increased hydraulic fluid level in the reservoir indicates leakage above the hydraulic fluid level.
- If the pump is mounted above the hydraulic fluid level, the pump can drain due to leakages, for example due to a worn-out shaft seal ring. In this case, air venting is again required during recommissioning. Have repaired.
Switch on the motor when the system is in flawless condition.

8) Operation, Maintenance and Cleaning

a) Operation

To ensure a long and reliable service life of the gerotor pump, we recommend regularly inspecting the hydraulic system and the gerotor pump:

Constantly monitor noises, vibrations and temperatures. After some time in operation, check the hydraulic fluid in the reservoir for bubbles or the formation of foam on the surface. During operation, pay attention to changes in the noise characteristics. A slight increase in the noise level is normal due to heating of the hydraulic fluid. A significant increase in the noise level or short-term and irregular changes in the noise characteristics may indicate the aspiration of air. If the suction pipe opening is below – but too close – to the surface the hydraulic fluid, air may be primed via a vortex. Changes in operating speeds, temperatures, increase in the noise level or power consumption indicate wear or damage to the system or pump.

a 1) Cleaning internal pump components

Gerotor pumps are only part of a complete system, having no drain valve and therefore, sufficient cleaning of the inside of the pump is carried out by means of an oil change, which follows the usual applied maintenance instructions of the system.

b) Maintenance Checks:

- Monthly check of all screw connections to tighten them, if necessary.
- Monthly check of electric connections and function,
- Weekly check of the unit on leakages (visual check). The system must be turned down as soon as possible, if a leakage is detected. The pump or pump sealings can be changed.

c) erstmalige Inbetriebnahme

Zur Inbetriebnahme der Pumpe gehen Sie wie folgt vor:

- Stellen Sie eine Auffangwanne unter die Pumpe, um eventuell austretende Druckflüssigkeit aufzufangen.
- Füllen Sie die Pumpe mit gefilterter Druckflüssigkeit vor. Je nach Einbaulage kann die Füllung über Saug- oder Druckanschluss erfolgen. Entnehmen Sie die Information über einen geeigneten Anschluss der Betriebsanleitung der Anlage.
- Entlüften Sie die Pumpe. Entnehmen Sie der Betriebsanleitung der Anlage, wie die Entlüftung der Zahnringpumpe vorgesehen ist. Falls keine schaltbare oder automatische Entlüftung vorgesehen ist, müssen Sie die Pumpe manuell entlüften.

c.1) Pumpe manuell entlüften

1. Schalten Sie auf drucklosen Umlauf gemäß Betriebsanleitung der Anlage oder durch direktes Verbinden des Druckausganges mit dem Tank.
2. Schalten Sie zur Entlüftung der Pumpe den Motor kurzzeitig ein und sofort wieder aus (Tipp-Betrieb). Wiederholen Sie diesen Vorgang, bis die Druckflüssigkeit blasenfrei austritt und eine vollständige Entlüftung sichergestellt ist.

Die Zahnringpumpe ist jetzt entlüftet.

- Schalten Sie den Antriebsmotor ein und lassen Sie die Pumpe anlaufen.
- Prüfen Sie, dass sich in der Hydraulikflüssigkeit keine Blasen bzw. kein Schaum bildet.
- Schalten Sie den Motor wieder aus.

d) Wiederinbetriebnahme nach Stillstand

- Prüfen Sie bei Wiederinbetriebnahme nach Netztrennung die Drehrichtung des Elektromotors auf Übereinstimmung mit dem Drehrichtungspfeil auf dem Pumpengehäuse.
- Überprüfen Sie Pumpe und Anlage auf Undichtigkeiten. Leckage deutet auf Undichtigkeiten unterhalb des Druckflüssigkeitsspiegels hin. Ein gestiegener Druckflüssigkeitsspiegel im Tank deutet auf Undichtigkeiten oberhalb des Druckflüssigkeitsspiegels hin.
- Bei Anordnung der Pumpe oberhalb des Druckflüssigkeitsspiegels kann die Pumpe über Undichtigkeiten, zum Beispiel einem verschlissenen Wellendichtring, leerlaufen. In diesem Fall muss bei der Wiederinbetriebnahme erneut entlüftet werden. Instandsetzung veranlassen.
Bei intakter Anlage Motor einschalten.

8) Betrieb, Wartung und Reinigung

a) Betrieb

Damit die Gerotorpumpe bzw. die Motor/Pumpeneinheit lange und zuverlässig läuft, empfiehlt es sich die Hydraulikanlage und die Pumpe regelmäßig zu prüfen und dies durch einen für die gesamte Lebensdauer ausgelegten Wartungsplan vorzuschreiben:

Überwachen Sie Geräusche, Vibrationen und Temperaturen ständig. Prüfen Sie nach einiger Betriebszeit die Druckflüssigkeit im Tank auf Blasen oder Schaumbildung an der Oberfläche. Achten Sie während des Betriebs auf Veränderungen der Geräuscharakteristik. Aufgrund einer Erwärmung der Druckflüssigkeit ist ein leichter Geräuschanstieg normal. Erhebliche Geräuscherhöhung oder kurzzeitige und unregelmäßige Geräuschveränderungen können ein Hinweis auf Ansaugen von Luft sein. Wenn sich die Saugrohröffnung zu dicht unter der Oberfläche der Druckflüssigkeit befindet, kann Luft auch über einen Strudel angesaugt werden. Änderungen von Betriebsgeschwindigkeiten, Temperaturen, Geräuschanstieg oder Leistungsaufnahme indizieren Verschleiß oder Schäden an der Anlage oder der Pumpe.

a 1) Reinigung innenliegender Pumpenkomponenten

Da die Gerotorpumpen kein Ablassventil haben und Teil eines Systems (Hydrauliksystem, Kühler, Tankkreislauf, etc.) sind, ist der, im Zuge der allgemeinen Wartung durchgeführte Ölwechsel, ausreichend.

b) Punkte zur Wartung

- Monatliche Überprüfung der hydraulischen und Montageschraubverbindungen, ggf. Festziehen.
- Monatliche Überprüfung der elektrischen Verbindungen und Funktion.
- Wöchentliche optische Überprüfung auf mögliche Leckagen. Wenn eine Leckage gefunden wird, muss das System so schnell wie möglich abgeschaltet werden und deren Ursache erhoben werden. Die Pumpe oder die Pumpendichtungen können ggf. getauscht werden.

<p>ATTENTION</p>	<p>The unit, especially the fan grid and the cooling fins on the AC motor should be kept clean to avoid overheating!</p>	<p>ACHTUNG</p>	<p><i>Die Motor/Pumpeneinheit als Ganzes, vor allem aber die Kühlrippen und das Lüftergitter des Elektromotors sollen sauber gehalten werden, um Überhitzung zu vermeiden.</i></p>
<p>ATTENTION</p>	<p>Please be aware of the mentioned protection against dust and liquids. Cleaning the unit with a high pressure cleaner is not allowed. Clean the pump and motor/pump unit with a non fibrillating clean cloth, without using any thinners or aggressive cleaning agents. Be aware of the protection class of the motor!</p>	<p>ACHTUNG</p>	<p><i>Bitte beachten Sie die Motor/Pumpeneinheit speziell vor Staub und Flüssigkeiten zu schützen. Die Reinigung mit einem Hochdruckreiniger ist nicht zulässig. Reinigen Sie die Pumpe bzw. Motor/Pumpeneinheit ausschließlich mit einem Tuch aus nichtfaserndem Gewebe, ohne Lösungsmittel oder aggressiven Reinigungsmittel. Beachten Sie die Schutzklasse des Elektromotors bei Motor/Pumpeneinheiten.</i></p>
<p>DANGER</p>	<p>Hot surfaces on gerotor pump or motor/pump unit, risk of burns!</p> <ul style="list-style-type: none"> ▪ Allow the gerotor pump to cool down sufficiently before touching it. ▪ Wear heat-resistant protective clothing, e.g. gloves. 	<p>GEFAHR</p>	<p><i>Heiße Oberflächen an der Gerotorpumpe bzw. der Motor/Pumpeneinheit; Verbrennungsgefahr!</i></p> <ul style="list-style-type: none"> ▪ Lassen Sie das Produkt abkühlen, bevor Sie sie berühren. ▪ Schützen Sie sich mit hitzebeständiger Schutzkleidung, z. B. Handschuhen.

<p>c) Repairs:</p>		<p>c) Reparatur</p>	
<p>ATTENTION</p>	<p>Only asa technology personnel or authorized and qualified personnel by asa technology are allowed to on the gerotor motor pump units. Before starting the work the safety instructor must be informed.</p> <p>The unit should only be demounted if a spare part has to be changed. This has to be done by qualified personnel, only. Use original spare parts, only!</p>	<p>ACHTUNG</p>	<p><i>Die Arbeiten an Motor/Pumpeneinheiten dürfen ausschließlich durch asa technology oder durch von asa technology qualifiziertes Personal durchgeführt werden. Vor Beginn der Arbeiten muss der Sicherheitsbeauftragte unterrichtet werden. Die Motor/Pumpeneinheit darf nur dann demontiert werden, wenn es der Einbau eines Ersatzteiles erfordert. Auch die Demontage darf nur durch qualifiziertes Personal und ausschließlich mit Original Ersatzteilen, erfolgen.</i></p>
<p>DANGER</p>	<p>The system has to be stopped immediately, if a defect on the unit or an assembly part of it is detected (oil must be pressure free and electric power supply must be turned off). After reparation of the defect, the system can be turned on again (electrically and hydraulically)!</p>	<p>GEFAHR</p>	<p><i>Wird an einer Motor/Pumpeneinheit, oder an deren Anbauteilen ein Mangel festgestellt, so muss das System umgehend stillgelegt werden (Öl muss drucklos und elektrische Versorgung muss spannungsfrei sein). Erst nach Beseitigung des Mangels darf das System wieder in Betrieb genommen werden (elektrisch und hydraulisch)!</i></p>
<p>ACHTUNG</p>	<p>Observe the applicable safety regulations as well as the local and governmental environment protection laws during any maintenance works, repairs or disassembly (and disposal), especially at spilling oil situations.</p>	<p>ACHTUNG</p>	<p><i>Bei Wartung, Reparatur und Demontage (zur Entsorgung) sind sie Sicherheits- und Umweltbestimmungen hinsichtlich des Auslaufens von Öl zu beachten!</i></p>

d) Wear parts
 Rubber vibration absorbers, pump sealings, coupling components and electric motors are wear parts. The rubber vibration absorbers must therefore regularly be checked at appropriate intervals and any worn parts must be replaced. Electric motors must be checked for function, for example at service intervals of the complete system and if necessary, replaced as a regular spare part depending on working hours and ambient conditions. The standard sealing kit of the **asa** gerotor motor pump unit is available with the order number ABPH0000NDK.

d) Verschleißteile
 Schwingungsdämpfer, Pumpendichtungen, Kupplungselemente und Elektromotoren gelten als Verschleißteile. Schwingungsdämpfer sollten regelmäßig einer Überprüfung unterzogen werden und ggf. bei fortgeschrittenem Verschleiß getauscht werden. Elektromotoren sind je nach Einsatzstunden und Umgebungsbedingungen z.B. im Wartungsintervall des kompletten Systems auf Funktion zu prüfen und ggf. als Ersatzteil zu tauschen. Der Standard Dichtsatz zur asa Gerotor- Motor/Pumpeneinheit ist erhältlich mit der Bestellnummer ABPH0000NDK.

9) Components

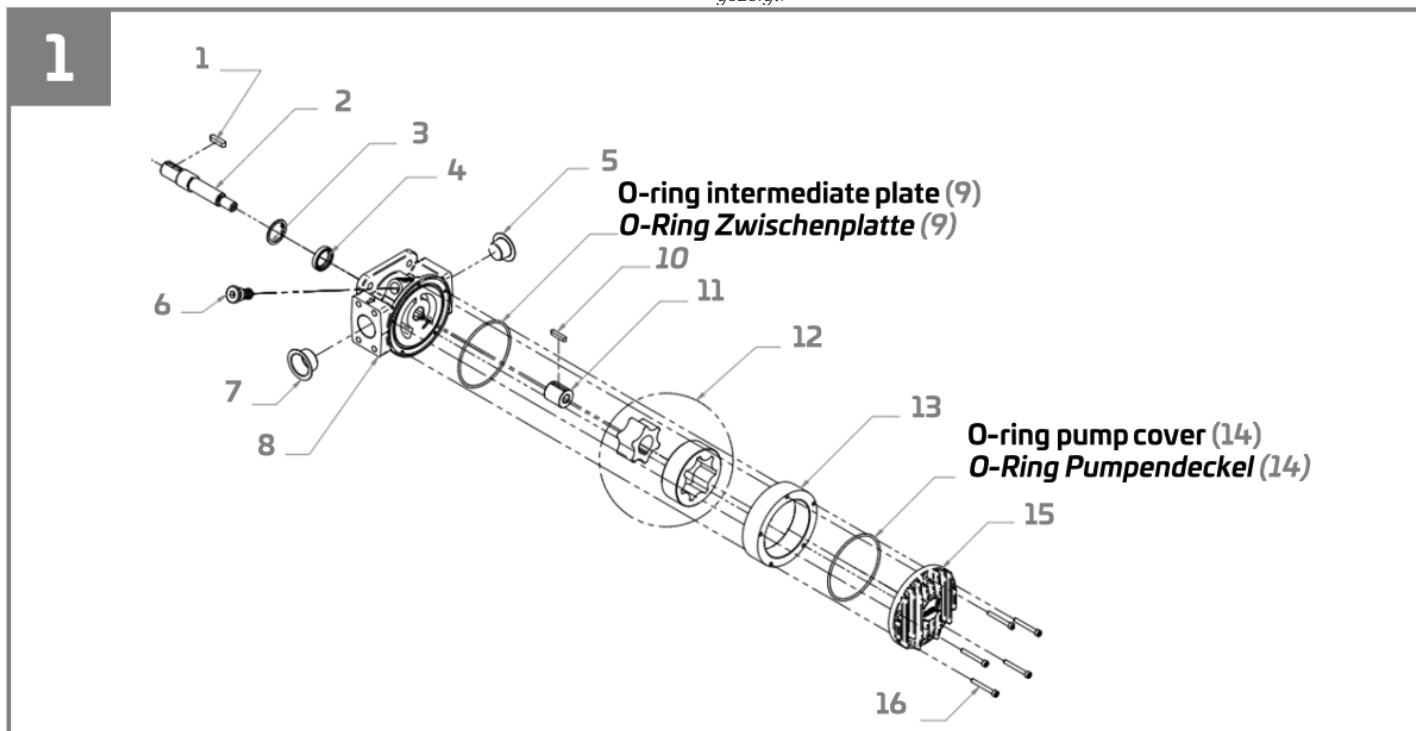
Hydraulic GERO 2 pumps are gerotor pumps with fixed displacement volume. They mainly consist of pump housing with in- and outlet labeled through the flow arrow (see picture 4), shaft, the pumps shaft, the pump cover with the serial internal bypass. The optional ordered external bypass replaces the internal bypass (see picture 4).

Complete motor/pump units are pre-mounted units with gerotor pump, elastic claw coupling, bell housing, mounting foot bracket, electric motor. See below the overview of all components of version with and without foot mounting brackets and optional vibration absorbers (see picture 5). See below the overview of all components.

9) Bauteile

Gerotorpumpen des Typs GERO 2 sind Gerotorpumpen, bzw. Zahnringpumpen mit konstantem Verdrängungsvolumen. Die Hauptkomponenten sind, das Pumpengehäuse mit dem Saug- und Druckanschluss, gekennzeichnet durch den Durchflussrichtungspfeil (siehe Bild 4), die Pumpenwelle, der Pumpendeckel und der serienmäßige interne Bypass bzw. wenn optional bestellt stattdessen der externe Bypass mit seinem Anschluss. Siehe dazu Bild 4.

Bei einer kompletten Gerotor Motor/Pumpeneinheit wird die Gerotorpumpe im Paket vormontiert mit diesen Komponenten geliefert: elastische Klauenkupplung, Montagefuß auf Pumpenträger (Kupplungsgehäuse) und Elektromotor (Antrieb). Siehe dazu Bild 5. In der nachstehenden Explosionszeichnung werden die einzelnen Bauteile gezeigt.



no.	description	pieces	Nr.	Beschreibung	Stückzahl
1	key	1	1	Passfeder	1
2	shaft	1	2	Welle	1
3	circlip	1	3	Sicherungsring	1
4	shaft sealing	1	4	Wellendichtring	1
5	universal cap G 1"	1	5	Universalstopfen G1"	1
6	bypass	1	6	Bypass	1
7	universal cap G 1 1/4"	1	7	Universalstopfen G 1 1/4"	1
8	housing	1	8	Gehäuse	1
9	O-ring	1	9	O-Ring	1
10	key	1	10	Passfeder	1
11	carrier gerotor	1	11	Gerotorträger	1
12	gerotor	1 set	12	Gerotor	1 Satz
13	centering plate	1	13	Zentrierplatte	1
14	O-ring	1	14	O-Ring	1
15	cover Gerotor pump	1	15	Deckel	1
16	internal hexagon screws M6	5	16	Innensechskantschrauben M6	5

10) Spare Parts

The shown components in chapter 9 are available on request.

a) Sealing kit

Standard Sealing Kit:

One sealing kit for the all GERO 2 gerotor motor pump units is available with the order number ABPH0000NDK and consist of:

- 1x o-ring for the pump cover (15)
- 1x o-ring for the intermediate plate (9)

a1) Mounting Instructions for the sealing kit

Only asa technology personnel or authorized and qualified personnel by asa technology are allowed to work on the gerotor motor pump units. Not authorized works on the pump is losing warranty.

<p>ATTENTION</p>	<p>Before starting the safety instructor must be informed. The unit should only be demounted if a spare part has to be changed. This has to be done by qualified personnel, only. Use original spare parts, only!</p>	<p>ACHTUNG</p>	<p>Vor Beginn der Arbeiten muss der Sicherheitsbeauftragte unterrichtet werden. Die Motor/Pumpeneinheit darf nur dann demontiert werden, wenn es der Einbau eines Ersatzteiles erfordert. Auch die Demontage darf nur durch qualifiziertes Personal und ausschließlich mit Original Ersatzteilen, erfolgen.</p>
<p>DANGER</p>	<p>The system has to be stopped immediately, if a defect on the unit or an assembly part of it is detected (oil must be pressure free and electric power supply must be turned off). After reparation of the defect, the system can be turned on again (electrically and hydraulically)!</p>	<p>GEFAHR</p>	<p>Wird an einer Motor/Pumpeneinheit, oder an deren Anbauteilen ein Mangel festgestellt, so muss das System umgehend stillgelegt werden (Öl muss drucklos und elektrische Versorgung muss spannungsfrei sein). Erst nach Beseitigung des Mangels darf das System wieder in Betrieb genommen werden (elektrisch und hydraulisch)!</p>
<p>ATTENTION</p>	<p>Observe the applicable safety regulations as well as the local and governmental environment protection laws during any maintenance works, repairs or disassembly (and disposal), especially at spilling oil situations.</p>	<p>ACHTUNG</p>	<p>Bei Wartung, Reparatur und Demontage (zur Entsorgung) sind sie Sicherheits- und Umweltbestimmungen hinsichtlich des Auslaufens von Öl zu beachten!</p>

Maintain highest cleanness when demounting the pump and changing the sealings. Check the components for any damage. After acceptance of void warranty the following steps are required to replace the sealings:

1. Shut off the suction port of the pump. In doing so, follow the instructions in the instruction manual of the system.
2. Place a drip tray under the gerotor pump to collect any hydraulic fluid that may leak.
3. Disconnect the pipe on the pressure side.
4. Loosen the mounting bolts on the pump.
5. Loose the 5 pump cover screws.
6. Replace the o-rings on pump cover and the one on the intermediate plate.
7. Please note that the shaft sealing only be replaced by asa technology or authorized personnel.
8. Please observe highest cleanness when re-assembling the parts and check correct position of the cover on the centering plate (see picture 2)
9. Tighten the 5 cover screws crosswise with maximum of 9Nm.
10. After assembly of the parts, the pump shaft should be turnable by hand.
11. Check the correct rotation direction and position of suction and pressure side to the system.
12. Observe the points of chapter 7 before operation.

10) Ersatzteile

Die unter Punkt 9 gelisteten Komponenten sind auf Anfrage erhältlich.

a) Dichtsatz

Ein Standard Dichtsatz für die Pumpe für alle Verdrängungsvolumina ist erhältlich. Siehe Explosionszeichnung, Bestellnummer: ABPH0000NDK. Darin enthalten sind:

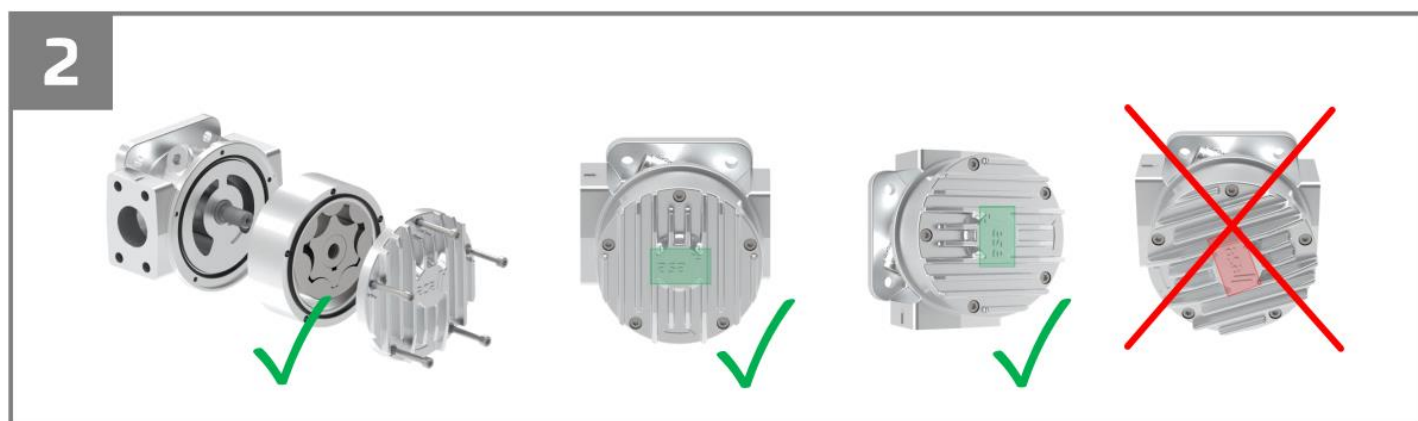
- 1x O-Ring für Pumpendeckel (15)
- 1x O-Ring für Zwischenplatte (9)

a1) Montageanleitung für den Dichtsatz

Reparaturen an der Gerotorpumpe dürfen nur von asa technology oder dessen autorisierten Händlern durchgeführt werden. Bei selbst ausgeführten Instandsetzungen erlischt der Anspruch auf Gewährleistung.

Achten Sie für die Demontage der Pumpe und den Wechsel der Dichtungen auf höchste Sauberkeit und auf die Unversehrtheit der Pumpe und der einzelnen Komponenten. Wenn Sie die erloschene Gewährleistung akzeptieren, dann gehen Sie wie folgt vor:

1. Sperren Sie den Sauganschluss der Pumpe ab. Folgen Sie dabei den Anweisungen der Betriebsanleitung der Anlage.
2. Stellen Sie eine Auffangwanne unter die Zahnringpumpe, um eventuell austretende Druckflüssigkeit aufzufangen.
3. Lösen Sie die Verrohrung druckseitig.
4. Lösen Sie die Befestigungsschrauben an der Pumpe.
5. Lösen Sie die 5 Deckelschrauben
6. Tauschen Sie die O-Ringe der Zentrierplatte und des Pumpendeckels
7. Beachten Sie, dass die Wellendichtung nur von asa technology oder autorisierten Händlern getauscht werden darf.
8. Beachten Sie bei Wiederzusammenbau Reinheit und korrekte Position des Deckels auf der Zentrierplatte (Bild 2).
9. Die Deckelschrauben mit maximal 9Nm überkreuz anziehen.
10. Nach dem Zusammenbau muss die Pumpenwelle von Hand drehbar sein.
11. Beachten Sie die vorgeschriebene Drehrichtung und beim Einbau ins System die korrekte Position von Saug- und Druckanschluss.
12. Bei Inbetriebnahme beachten Sie alle Punkte lt. Kapitel 7 / Inbetriebnahme und Prüfungen.



11) Disposal

The disposal of the **asa** gerotor motor pump unit must be in accordance to the governmental regulations and instructions, especially with electric/electronic parts (motor) and oil contaminated parts (pump).

12) Troubleshooting

The shown troubleshooting in table 2 can help you to sort out problems. The table makes no claim for completeness. In practical use, problems which are not listed here may also occur.

Table 2:

Fault	Possible cause	Remedy
Pump does not deliver /prime	Pump not air vent	Air vent pump
	O-ring defective (wrong hydraulic fluid, seal damage, missing O-ring, wrong O-ring)	Insert/replace original O-ring
	Sealing surface soiled or damaged	Ensure cleanliness and intactness of the sealing surface
	Coupling missing or parts of the coupling missing	Supplement coupling or coupling parts
	Drive motor rotating in wrong direction	See fault "drive motor rotating in wrong direction"
	Air entry through output drive	See fault "air entry through output drive"
Pump too loud	Leaking interfaces	See fault "interface leaky"
	Drive motor rotating in wrong direction	See fault "drive motor rotating in wrong direction"
	Ambient temperature below -20 °C	Establish suitable ambient temperature
	Intake of air bubbles	Air vent system
	Vortex formation in the suction area of the hydraulic fluid tank	Check fill level of the hydraulic fluid tank
	Too low viscosity	See fault viscosity < 10 mm ² /s
	Too high viscosity	See fault viscosity > 500 mm ² /s
Interfaces leaky	O-ring defective (wrong hydraulic fluid, seal damage, missing O-ring, wrong O-ring)	Use original O-ring
	Sealing surface soiled or damaged	Ensure cleanliness and intactness of the sealing surface
System interfaces cannot be installed	Wrong connection flange/screws, suction port and/or pressure port selected	Observe specifications for the dimensions of the flange in data sheet
Viscosity < 10 mm ² /s	Hydraulic fluid too hot	Check system for any damages, use hydraulic oil cooler.
	Service life of the hydraulic fluid exceeded	Notes on hydraulic fluids in data sheet, observe project planning note in data sheet; water content, viscosity, check regularly for clouding and odor
	Wrong hydraulic fluid filled	
Viscosity > 500 mm ² /s	Hydraulic fluid temperature too low	Observe operation temperature, use heating elements.
	Wrong hydraulic fluid filled	Notes on hydraulic fluids in data sheet, observe project planning note in data sheet; water content,
	Thickening due to mixture	

11) Entsorgung

Bei der Entsorgung einer Motor/Pumpeneinheit sind die gesetzlichen Vorschriften, insbesondere die Entsorgung von elektronischen Bauteilen (Motor) und mit Öl kontaminierten Bauteilen (Pumpe), zu beachten.

12) Fehlerbehebung

Die Tabelle 2 kann Ihnen bei der Fehlersuche helfen. Die Tabelle erhebt keinen Anspruch auf Vollständigkeit. In der Praxis können auch Probleme auftreten, die hier nicht berücksichtigt werden konnten.

Tabelle 2:

Störung	Mögliche Ursache	Abhilfe
Pumpe fördert nicht / saugt nicht	Pumpe nicht entlüftet	Pumpe entlüften
	O-Ringe defekt (falsche Druckflüssigkeit, Dichtungsbeschädigung, fehlender O-Ring, falscher O-Ring)	Original O-Ring einsetzen/ersetzen
	Dichtflächen verschmutzt oder beschädigt	Sauberkeit und Unversehrtheit der Dichtfläche sicherstellen
	Kupplung fehlt bzw. Teile der Kupplung fehlen	Kupplung oder Kupplungsteile ergänzen
	Falsche Drehrichtung	Siehe Störung „falsche Drehrichtung des Antriebsmotors“
	Luft Eintritt	Siehe Störung „Luft Eintritt durch den Abrieb“
Pumpe zu laut	Schnittstellen undicht	Siehe Störung „Schnittstellen undicht“
	Falsche Drehrichtung	Siehe Störung „falsche Drehrichtung des Antriebsmotors“
	Umgebungstemperatur liegt unter -20 °C	Geeignete Umgebungstemperaturen herstellen
	Ansaugung von Luftblasen	Anlage entlüften
	Strudelbildung im Ansaugbereich des Druckflüssigkeitsbehälters	Füllhöhe des Druckflüssigkeitsbehälters kontrollieren
	Viskosität zu niedrig	Siehe Störung „Viskosität < 10 mm ² /s“
	Viskosität zu hoch	Siehe Störung „Viskosität > 500 mm ² /s“
Schnittstellen undicht	Dichtungen defekt (falsche Druckflüssigkeit, Dichtungsbeschädigung, fehlender O-Ring, falscher O-Ring)	Originale Dichtungen verwenden oder wiederherstellen
	Dichtflächen verschmutzt oder beschädigt	Sauberkeit und Unversehrtheit der Dichtfläche sicherstellen
Systemschnittstellen lassen sich nicht montieren	Falsche Anschlussflansche/Schrauben Sauganschluss und/oder Druckanschluss ausgewählt	Angaben zur Bemaßung des Flansches im Datenblatt beachten
Viskosität < 10 mm ² /s	Druckflüssigkeit zu heiß	System auf Beschädigungen prüfen. Ggf. asa Hydraulikölkühler verwenden.
	Gebrauchsdauer der Druckflüssigkeit überschritten	Hinweise zu Druckflüssigkeiten im Datenblatt beachten; Wassergehalt, Viskosität, Trübung und Geruch regelmäßig prüfen
	Falsche Druckflüssigkeit eingefüllt	
Viskosität > 500 mm ² /s	Temperatur der Druckflüssigkeit zu gering	Betriebstemperatur herstellen, ggf. Heizelemente verwenden.
	Falsche Druckflüssigkeit eingefüllt	Hinweise zu Druckflüssigkeiten im

		viscosity, check regularly for clouding and odor
Volumetric or mechanical efficiency not achieved	Too low viscosity	See fault "Viscosity < 10 mm ² /s"
	Too high viscosity	See fault "Viscosity > 500 mm ² /s"
	Too low output flow	See fault "Output flow not achieved"
	Operation with rotational speed that was configured either too low or too high	Check data in data sheet
	Soiling hydraulic fluid	See fault "Permissible degree of soiling of the hydraulic fluid exceeded"
	Mixture of different fluids	Observe notes on hydraulic fluids in chapter 4d
Permissible degree of soiling of the hydraulic fluid exceeded	Aging hydraulic fluid and residues (abrasion) from system	Check hydraulic fluid for contamination acc. to maintenance schedule
	Insufficient filtration	Adjust filtration system
	Unexpected ingress of dirt (e.g., while changing the hydraulic fluid)	Ensure a clean environment, fill only via filter
Drive motor rotating in wrong direction	Drive motor connected incorrectly	Installation only by authorized, trained and instructed specialist personnel
		Check direction of rotation during recommissioning after disconnecting from mains
Motor circuit breaker trips	Drive motor too weak	Check for appropriate drive selection with correct frequency and supply voltage.
	Wrong rotation direction	See fault "Drive motor rotating in wrong direction"
	Pump worn	See fault "Pump wear"
Drive speed too high/too low	Motor configured with insufficient/excessive rotational speed	Check applied technical data with data sheet and supply voltage / frequency.
Air entry through output drive	O-ring defective (wrong hydraulic fluid, seal damage, missing O-ring, wrong O-ring)	Use original combi part set, replace seals
Discharge of hydraulic fluid	Vessel hangs too high	Observe technical data from the data sheet and reflect on the actual technical layout.
	Level of hydraulic fluid too high	
	Precharged hydraulic fluid tank (charged with excessively high pressure) or precharge pump	
	Seal defect	Replace damaged o-ring
	Leaking interfaces	See fault "interface leaky"
Inlet pressure < 0.7 bar	Faulty dimensioning of the suction line (length, cross section, angle)	Reconsider projecting the suction line dimensions
	Rotational speed too high	Check data sheet values
	Foreign particles in the suction channel	Remove foreign particles
	Air pressure too low (also for vessels without pressure compensation)	Check absolute pressure when projecting the layout
Inlet pressure > 2 bar	Discharge of hydraulic fluid	See fault "Discharge of hydraulic fluid"
Output flow not achieved	Pump primes air	Check fill level in the hydraulic fluid tank and correct if necessary

	Verdickung durch Mischung	Datenblatt beachten: Wassergehalt, Viskosität, Trübung und Geruch regelmäßig prüfen
Volumetrischer oder mechanischer Wirkungsgrad wird nicht erreicht	Viskosität zu niedrig	Siehe Störung „Viskosität < 10 mm ² /s“
	Viskosität zu hoch	Siehe Störung „Viskosität > 500 mm ² /s“
	Ausgangsvolumenstrom zu gering	Siehe Störung „Ausgangsvolumenstrom wird nicht erreicht“
	Betrieb mit zu geringer bzw. zu hoher Drehzahl projektiert	Datenblatt beachten
	Verschmutzte Druckflüssigkeit	Siehe Störung „Zulässiger Verschmutzungsgrad der Druckflüssigkeit überschritten“
	Vermischung verschiedener Flüssigkeiten	System reinigen und mit neuer Hydraulikflüssigkeit nach DIN 51524 befüllen (4d)
	Zulässiger Verschmutzungsgrad der Druckflüssigkeit überschritten	Alterung der Druckflüssigkeit und Abrieb aus System
	Filterung unzureichend	Filterung und Filter anpassen
	Unerwarteter Schmutzeintritt (z. B. bei Wechsel der Druckflüssigkeit)	Für saubere Umgebung sorgen, Befüllung nur über Filter
Falsche Drehrichtung des Antriebsmotors	Antriebsmotor falsch angeschlossen	Montage nur durch autorisiertes, geschultes und eingewiesenes Fachpersonal Bei Wiederinbetriebnahme nach Netztrennung Drehrichtung prüfen
Motorschutzschalter spricht an	Antriebsmotor zu schwach	Angaben auf korrekte Frequenz und Versorgungsspannung überprüfen.
	Falsche Drehrichtung des Antriebsmotors	Siehe Störung „Falsche Drehrichtung des Antriebsmotors“
	Pumpe verschleißt	Siehe Störung „Verschleiß der Pumpe“
Antriebsdrehzahl zu hoch/zu gering	Motor mit zu geringer bzw. zu hoher Drehzahl projektiert	Technische Daten lt. Datenblatt, Versorgungsspannung und Frequenz prüfen.
Lufteintritt durch den Abrieb	O-Ringe defekt (falsche Druckflüssigkeit, Dichtungsbeschädigung, fehlender O-Ring, falscher O-Ring)	Original-Kombiteilsatz verwenden, Dichtungen ersetzen
Austritt der Druckflüssigkeit	Behälter hängt zu hoch	Technische Daten aus Datenblatt beachten und entsprechend für die Anwendung projektieren.
	Niveau der Druckflüssigkeit zu hoch	
	Vorgespannter Druckflüssigkeitsbehälter (mit zu hohem Druck beaufschlagt) bzw. Vorfüllpumpe	
	Dichtungsdefekt	Beschädigte Dichtung austauschen
	Undichtheit	Siehe Störung „Schnittstellen undicht“
Eingangsdruck < 0.7 bar	Fehlerhafte Dimensionierung der Saugleitung (Länge, Querschnitte, Winkel)	Dimensionierung neu projektieren.
	Drehzahl zu hoch	Datenblattwerte beachten
	Fremdkörper im Saugkanal	Fremdkörper entfernen
	Luftdruck zu gering (auch Behälter ohne Druckausgleich)	Druck absolut bei der Projektierung beachten
Eingangsdruck > 2 bar	Leckage	Siehe Störung „Austritt der Druckflüssigkeit“
Ausgangsvolumenstrom wird nicht	Pumpe saugt Luft an	Füllstand im Druckflüssigkeitsbehälter

	<i>Drive speed too low</i>	<i>Observe average characteristic values of drive power in data sheet</i>
	<i>Soiling hydraulic fluid</i>	<i>See fault "Permissible degree of soiling of the hydraulic fluid exceeded"</i>
	<i>Pump worn</i>	<i>See fault "Pump wear"</i>
<i>Continuous outlet pressure > 10 bar</i>	<i>Line cross section too low</i>	<i>Observe average characteristic values of drive power in data sheet</i>
	<i>Flow resistance too high</i>	
	<i>Permissible load exceeded</i>	<i>To limit the operating pressure and for solenoid actuated relief of the operating pressure, install a pump safety block.</i>
<i>Wear through radial force on the shaft</i>	<i>Incorrect installation</i>	<i>Observe the installation instructions</i>
	<i>Unsuitable parts</i>	<i>Use only original combi part set</i>
	<i>Tightening torque for screws too low</i>	<i>Observe tightening torques in the installation instructions</i>
	<i>Pump worn</i>	<i>See fault "Pump wear"</i>
<i>Wear through axial force on the shaft</i>	<i>Incorrect installation</i>	<i>Observe the installation instructions</i>
	<i>Unsuitable parts</i>	<i>Use only original combi part set</i>
	<i>Pump worn</i>	<i>See fault "Pump wear"</i>
<i>Pump wear</i>	<i>Soiled or incorrect hydraulic fluid</i>	<i>Filter or change hydraulic fluid, perform regular inspections</i>


<i>erreicht</i>		<i>überprüfen und ggf. korrigieren</i>
	<i>Antriebsdrehzahl zu niedrig</i>	<i>Kennlinienmittelwerte Antriebsleistung im Datenblatt beachten</i>
	<i>Verschmutzte Druckflüssigkeit</i>	<i>Siehe Störung „Zulässiger Verschmutzungsgrad der Druckflüssigkeit überschritten“</i>
	<i>Pumpe verschlissen</i>	<i>Siehe Störung „Verschleiß der Pumpe“</i>
<i>Ausgangsdauerdruck > 10 bar</i>	<i>Leitungsquerschnitt zu gering</i>	<i>Kennlinienmittelwerte Antriebsleistung im Datenblatt beachten</i>
	<i>Durchflusswiderstände zu hoch</i>	
	<i>Zulässige Last überschritten</i>	<i>Zur Begrenzung des Betriebsdruckes und zur magnetbetätigten Entlastung des Betriebsdruckes einen Pumpenabsicherungsblock einbauen</i>
<i>Verschleiß durch Radialkraft auf die Welle</i>	<i>Falsche Montage</i>	<i>Montagehinweise beachten</i>
	<i>Ungeeignete Teile</i>	<i>Nur Originalteile verwenden</i>
	<i>Anzugsmoment für die Schrauben zu gering</i>	<i>Anzugsmomente in den Montagehinweisen beachten</i>
	<i>Pumpe verschlissen</i>	<i>Siehe Störung „Verschleiß der Pumpe“</i>
<i>Verschleiß durch Axial Schub auf die Welle</i>	<i>Falsche Montage</i>	<i>Montagehinweise beachten</i>
	<i>Ungeeignete Teile</i>	<i>Nur Originalteile verwenden</i>
	<i>Pumpe verschlissen</i>	<i>Siehe Störung „Verschleiß der Pumpe“</i>
<i>Verschleiß der Pumpe</i>	<i>Verschmutzte Druckflüssigkeit</i>	<i>Siehe Störung „Zulässiger Verschmutzungsgrad der Druckflüssigkeit überschritten“</i>

3

Article number
Artikelnummer

Production number
Produktionsnummer

WO-1143859/002



asa

ABPH060MNEB60

Size: 60 BP: 6bar

Displacement in dm³
Verdrängungsvolumen in dm³

Bypass pressure
Bypassdruck

4

Pump cover
Pumpendeckel

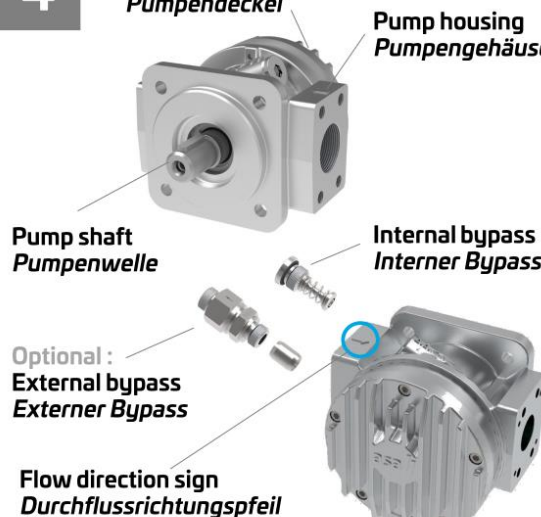
Pump housing
Pumpengehäuse

Pump shaft
Pumpenwelle

Internal bypass
Interner Bypass

Optional:
External bypass
Externer Bypass

Flow direction sign
Durchflussrichtungspfeil



5

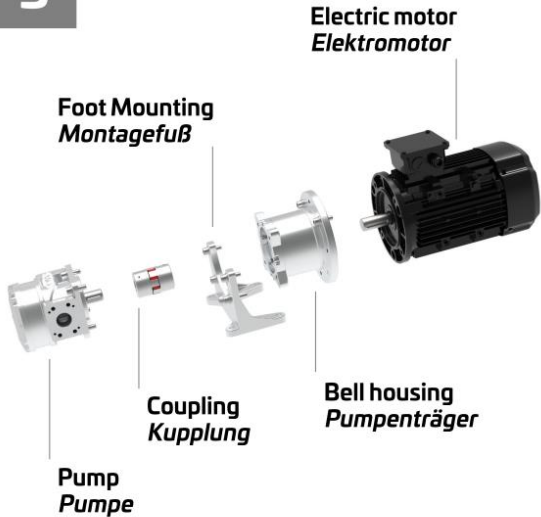
Foot Mounting
Montagefuß

Electric motor
Elektromotor

Coupling
Kupplung

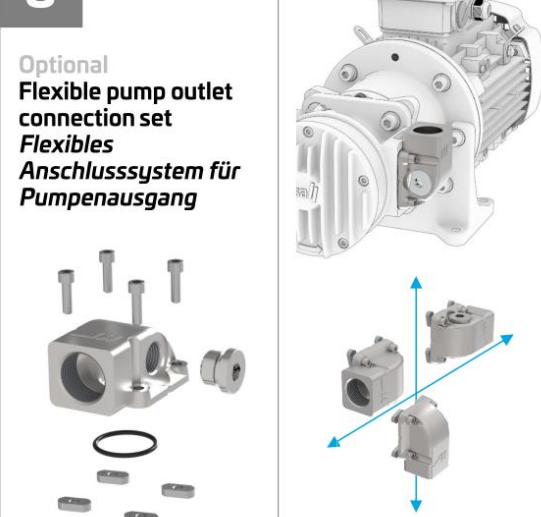
Bell housing
Pumpenträger

Pump
Pumpe

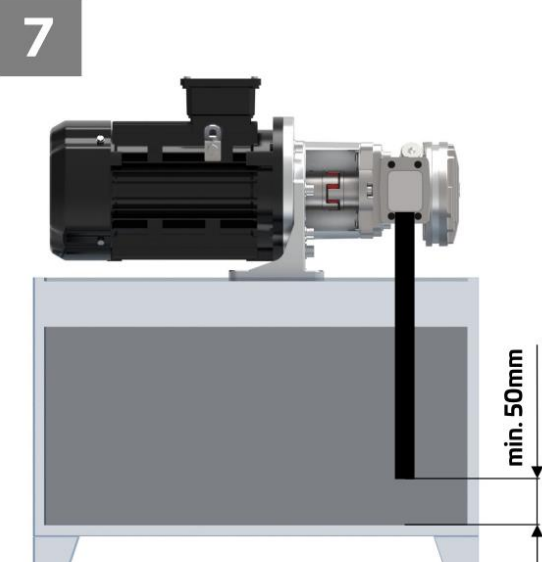


6

Optional
Flexible pump outlet
connection set
Flexibles
Anschlusssystem für
Pumpenausgang



7



min. 50mm

EINBAUERKLÄRUNG DECLARATION OF INCORPORATION



Einbauerklärung

nach Richtlinie 2006/42/EG (Maschinenrichtlinie), Anhang II.
Hiermit erklären wir, dass die unvollständige Maschine

Gerotorpumpen und Motorpumpeneinheiten

Typen: ABPG...
ABPH...
HY...
HYH...
Baujahr: ab 2022

- soweit es vom Lieferumfang möglich ist - den grundlegenden Anforderungen der Richtlinie (Maschinenrichtlinie, Artikel 13) entspricht:

- die speziellen technischen Unterlagen nach Anhang VII Teil B wurden erstellt,
- Die Montageanleitung nach Anhang VI wurde verfasst,
- Montageanleitung und Einbauerklärung gemäß Anhang II Teil 1 Abschnitt B sind der unvollständigen Maschine beigelegt.

Folgende Anforderungen nach Anhang I der Richtlinie sind angewandt und eingehalten:

- Allgemeiner Grundsatz Nr. 1
- Nr.: 1.1.3, 1.5.1, 1.6.1, 1.6.5;

Die verwendeten Einzelkomponenten sind konform mit den jeweiligen auf sie zutreffenden folgenden weiteren EG-Richtlinien:

- 2014/30/EU (Elektromagnetische Verträglichkeit)
- 2014/35/EU (Niederspannungsrichtlinie).

Wir verpflichten uns den einzelstaatlichen Stellen auf begründetes Verlangen die speziellen technischen Unterlagen über unsere Dokumentationsabteilung innerhalb einer angemessenen Frist zu übermitteln. Die Dokumente werden auf dem Postweg zugesandt.

Die Inbetriebnahme der unvollständigen Maschine bleibt solange unzulässig, bis die unvollständige Maschine als Bestandteil einer Maschine eingebaut wurde und diese den Bestimmungen der EG-Maschinenrichtlinie entspricht und die EG-Konformitätserklärung gemäß Anhang IIA vorliegt.

Wien, am 26.09.2022

Declaration of incorporation

according directive 2006/42/EG (directive machinery), Annex II.

We hereby declare that the partly completed machinery

Gerotor Pumps and Motor Pump Units

Type: ABPG...
ABPH...
HY...
HYH...
Year of manufacture: Starting with 2022

- if possible in the scope of delivery - fulfills the basic requirements of the directive 2006/42/EG, article 13:

- the special technical documents according to Annex VII Part B have been created,
- The assembly instructions according to Annex VI have been drawn up,
- Assembly instructions and declaration of incorporation in accordance with Annex II Part 1 Section B are enclosed with the partly completed machinery

The following requirements according to Annex I of the directive are applied and complied with:

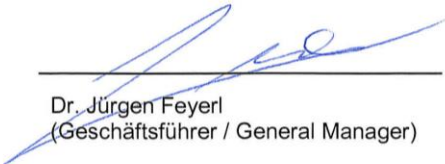
- General principle no. 1
- No.: 1.1.3, 1.5.1, 1.6.1, 1.6.5;

The individual components used conform to the following additional EG directives that apply to them:

- 2014/30/EU (Electromagnetic Compatibility) and
- 2014/35/EU (Low voltage).

We commit on justified demand to transfer the relevant documentation within a reasonable time to the national bodies through our documentation department. The documents will be sent by post.

The operating of the partly completed machinery is not possible, until the partly completed machinery is mounted as a part of some other machinery. This machinery must accord to the directive machinery and the EC declaration of conformity (Annex II A) must be available.


Dr. Jürgen Feyerl
(Geschäftsführer / General Manager)

AA15_F00 - Einbauerklärung Gerotorpumpen und Motorpumpeneinheiten

UniCredit Bank Austria AG, Wien,
BLZ: 12000, Konto Nr. 04443 370 400
IBAN: AT65110004443370400
BIC: BKAUATWW

Oberbank AG, Wien,
BLZ: 15150, Konto Nr. 501 2370 02
IBAN: AT251515000501237002
BIC: OBKLAT2L

FN 503042v
Handelsgericht Wien
FA-Nr.: 12, ST-Nr.: 738/8809
UID: ATU73880678

asa technology Produktions-
und Vertriebs GmbH
Prager Strasse 280
1210 Vienna, Austria, Europe

Tel.: +43 1 292 40 20
support@asahydraulik.com
www.asa-innovation.com
www.asahydraulik.com



be different.
make a difference.



AUSTRIA

asa technology Produktions-
und Vertriebs GmbH
Prager Strasse 280
A-1210, Vienna
Tel.: +43 1 292 40 20
support@asahydraulik.com

AUSTRALIA

asa Products Pty Ltd
Quinlan Road 23
3076 Epping, Victoria
Tel.: +61 3 9397 6129
melbourne@asahydraulik.com

BRASIL

asa hidráulica do Brasil Ltda
Rua Maria Fett 96 Bloco B
03263-000 VIL Mercedes, Sao Paulo
Tel.: +55 11 9 8862-0022
sales_brazil@asahydraulik.com

CHINA

asa Hydraulik Technology (Suzhou) Co.Ltd
江苏省苏州市工业园区方洲路128号6区B幢
Area 6, Building B,
Fangzhou Road No 128,
Suzhou industrial park,
Suzhou City, Jiangsu Province
Tel.: +86 512 62381988
suzhou@asahydraulik.com

INDIA

asa heatexchanger Pvt Ltd
Plot no.1226, Phase-3, GIDC, Vatva
Ahmedabad - 382445
Tel.: +91 70 43907273
salesindia@asahydraulik.com

USA

asa hydraulik of America
160 Meister Avenue 20 A
Branchburg, New Jersey 08876
Tel.: +1 800 473 94 00
Tel.: +1 908 541 15 00
sales_us@asahydraulik.com