

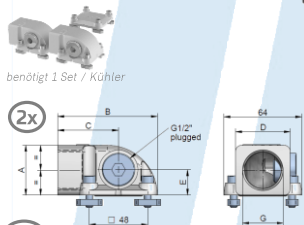
Thermal Systems / Standard Range



Hydraulischer Anschluss des asa-Rail Systems Wie wird das System angeschlossen?

Standard Set 90°

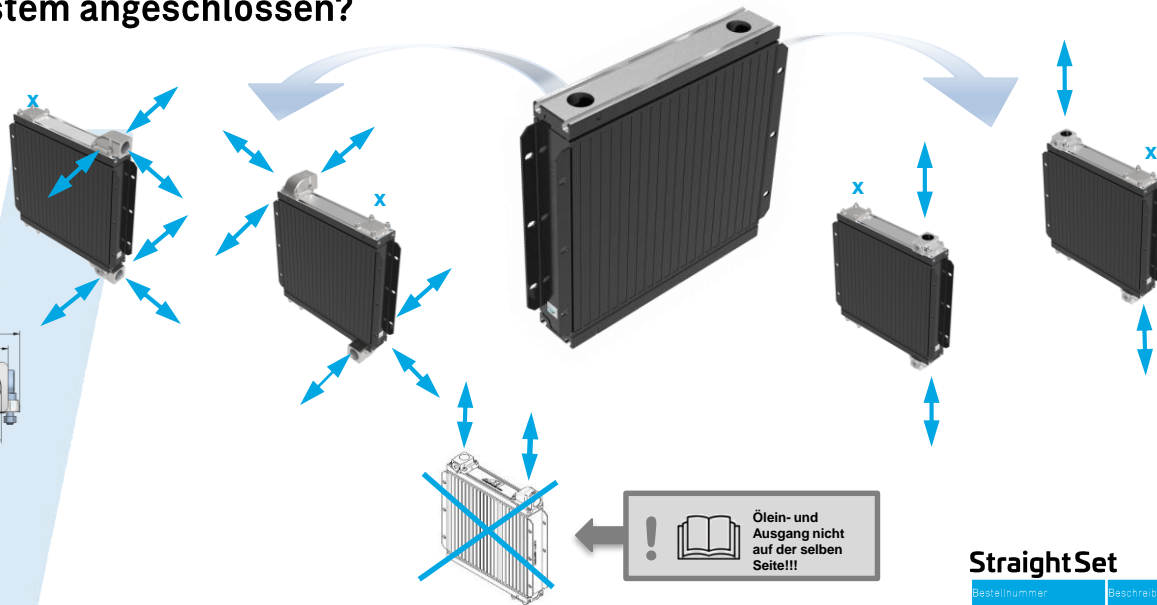
- 2x Anschlüsse
- 1x Verschluss
- 3x O-ring
- Montageelemente



benötigt 1 Set / Kühler

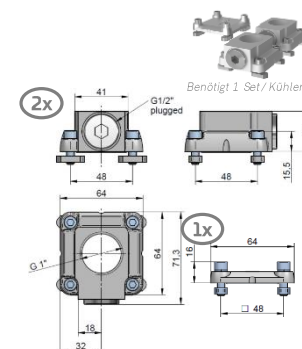
Standard Set 90°

Bestellnummer	Beschreibung	A	B	C	D	E	G	Gewicht
		[mm]	[mm]	[mm]	[mm]	[mm]		[kg]
ILLZSET5G25	asa rail connector BSP 1"	41	82	50	45	21	BSP 1"	1.20
ILLZSET5G32	asa rail connector BSP 1 1/4"	50	88	56	50	21	BSP 1 1/4"	1.30
ILLZSET5U16	asa rail connector UN 1 1/2"	41	82	50	45	21	UN 1 1/2"	1.10
ILLZSET5U20	asa rail connector UN 1 3/8"	50	88	56	50	21	UN 1 3/8"	1.30



Gerades Set

- 2x Anschlüsse
- 1x Verschluss
- 3x O-Ring
- Montageelemente



Benötigt 1 Set / Kühler

Straight Set

Bestellnummer	Beschreibung	Gewicht
		[kg]
ILLZSET5G25A	asa rail connection BSP 1" straight	0.80

90° + Straight Set

Bestellnummer	Beschreibung	Gewicht
		[kg]
ILLZSET5G25B	asa rail connection BSP 1", 1 standard 1 straight	0.90

Alle rail Anschlüsse sind auf allen rail Kühlern (in der 3-Löcher Konfiguration) frei kombinierbar.